



**БАМЗ**

ОАО «АЗА»

Алтайский завод агрегатов  
(Торговая марка БАМЗ)

656008, Россия, г. Барнаул, ул. Гоголя, 187  
http://www.bamz.su e-mail: bamz@gmx.net  
Тел-факс (8-385-2) 28-59-95 (-91, -92, -94)

**BAZ**

## Регуляторы расхода газа с указателем расхода

В малогабаритном исполнении

**У-30-2МГ, АР-10-2МГ, АР-40-2МГ,  
АР-150-2МГ, А-30-2МГ, А-90-2МГ,  
В-50-2МГ, Г-70-2МГ**

Паспорт с руководством по эксплуатации 36 4572 ПС

**Благодарим Вас за выбор изделия марки нашего завода.  
Пожалуйста, перед началом эксплуатации изучите внимательно данный паспорт.**

### Назначение

Регуляторы предназначены для понижения давления газа, поступающего из баллона, и автоматического поддержания постоянным заданного расхода.

Регуляторы выпускаются для газов:

- У-30-2МГ;
- АР-10-2МГ, АР-40-2МГ, АР-150-2МГ;
- А-30-2МГ, А-90-2МГ;
- В-50-2МГ;
- Г-70-2МГ.

Для регуляторов устанавливается вид климатического исполнения УХЛ2 по ГОСТ 15150, но для работы в интервале температур:

- от - 20° С до + 40° С. - АР-10-2МГ, АР-40-2МГ, АР-150-2МГ, Г-70-2МГ, В-50-2МГ,
- от +5° С до + 50° С. - У-30-2МГ.

Регуляторы изготавливаются по ТУ 26-05-105-88.

Декларация соответствия требованиям ТР ТС «О безопасности машин и оборудования» ТС N RU Д-РУ.АИ62.В.00502 зарегистрирована в Едином реестре, срок действия с 28.01.2015 по 24.01.2020.

### Комплектность

- Регулятор в собранном виде 1
- Прокладка входного штуцера 1
- Паспорт 1

Примечание. Допускается прикладывать отдельно (в общей упаковке): винт регулирующий (маховичок), ниппель, гайку накидную для крепления ниппеля.

### Руководство по эксплуатации

Перед присоединением регулятора к вентилю баллона внешним осмотром убедитесь в исправности установленных на регуляторе манометра, указателя расхода газа, прокладки на входном штуцере, и наличии фильтра во входном штуцере. Фильтр входной должен быть плотно поджат штуцером фильтра.

Во избежание попадания загрязнений и конденсата в регулятор У-30-2МГ, перед началом эксплуатации требуется отстой баллона с углекислотой не менее 24 часов и слив конденсата. Качество углекислоты должно соответствовать ГОСТ 8050 и подтверждаться документом организации, наполнившей баллон.

Установив необходимый расход газа по указателю расхода, при закрытом расходном вентиле на выходном штуцере регулятора проверьте герметичность соединений.

Проверьте регулятор на самотек. Для этого выверните винт регулирующий (маховичок). Если при закрытом расходном вентиле стрелка указателя расхода газа показывает увеличение расхода газа, значит, регулятор имеет самотек, и регулятор необходимо сдать в ремонт.

При любой неисправности немедленно закройте запорный вентиль, выпустите из регулятора газ и устраните неисправность.

**Категорически запрещается производить подтягивание деталей или какой-нибудь другой ремонт, если регулятор находится под давлением газа!**

После окончания работы закройте вентиль баллона и выверните винт регулирующий (маховичок) регулятора до освобождения нажимной пружины.

Периодически не реже одного раза в месяц, перед началом работы производите принудительную продувку предохранительного клапана 2 – 3 раза.

В связи с явлением релаксации необходимо перед запуском в работу, а также не реже одного раза в три месяца проверять герметичность сопряжения манометра, указателя расхода и предохранительного клапана с корпусом регулятора. При нарушении герметичности необходимо подтянуть резьбовые соединения.

Показатели надежности: установленная безотказная наработка – 3000 ч; полный установленный срок службы – 7 лет. Критерий отказа – нарушение герметичности уплотняющих поверхностей клапана и седла, разрыв мембраны, выход из строя манометра или указателя расхода. Критерий предельного состояния – выход из строя корпусных деталей.

Ремонт регулятора, связанный с частичной или полной его разборкой, должен производиться лицами, назначенными администрацией и прошедшими обучение ремонту газосварочной аппаратуры. При ремонте используйте запасные части, изготовленные нашим предприятием.

### Свидетельство о приеме

Регулятор расхода газа с указателем расхода	
У-30-2МГ (зав. код 010401)	А-30-2МГ (зав. код 009671)
АР-10-2МГ (зав. код 009671)	А-30-2МГ (зав. код 009571)
АР-40-2МГ (зав. код 008471)	Г-70-2МГ (зав. код 009471)
АР-150-2МГ (зав. код 009271)	В-50-2МГ (зав. код 009171)

соответствует техническим условиям ТУ 26-05-105-88, испытан и признан годным к эксплуатации.

Дата выпуска

Отметка ОТК о приеме

### Гарантии изготовителя

Изготовитель гарантирует соответствие регулятора расхода газа с указателем расхода техническим условиям ТУ 26-05-105-88 при соблюдении потребителем условий эксплуатации, транспортирования и хранения. Гарантийный срок 12 месяцев со дня ввода регулятора в эксплуатацию, но не более 18 месяцев со дня изготовления.

### Основные диаметры и размеры

Наименование показателя	Углекислый		Аргон		Азот		Гелий	В-50-2МГ	Вод-род.
	У-30-2МГ	А-30-2МГ	А-30-2МГ	А-90-2МГ	Г-70-2МГ	В-50-2МГ			
Редукцируемый газ									
Давление газа на входе, МПа (кгс/см <sup>2</sup> ): наибольшее наименьшее при наибольшем расходе	10(100) 0,8(8)	20(200) 1,5(15)	20(200) 0,8(8)	20(200) 0,8(8)	20(200) 0,8(8)	20(200) 0,8(8)	20(200) 1,5(15)	20(200) 0,8(8)	20(200) 0,8(8)
Наибольшая пропускная способность при наибольшем рабочем давлении красная шкала указателя расхода при расходе холодной шайбе (дозе) № 2, м <sup>3</sup> /ч (л/мин)	1,8 (30)	0,6 (10)	2,4 (40)	1,8 (30)	5,4 (90)	4,2 (70)	3,0 (50)		
Пропускная способность по черной шкале расхода на манометрической шайбе (дозе) № 1 в интервале, м <sup>3</sup> /ч (л/мин)	0,30-0,72 (5-12)	0,03-0,15 (0,5-2,5)	0,30-0,84 (5-14)	0,03-0,24 (0,5-4,0)	0,90-2,22 (15-37)	0,30-1,20 (5-20)	0,30-0,96 (5-16)		
Диаметры расходных шайб (доз), мм: № 1 № 2	0,60 1,0	0,15 0,35	0,55 0,85	0,15 0,40	1,0 1,40	0,35 0,65	0,27 0,40		
Габаритные размеры, мм, не более	170x140x140								
Масса, кг, не более	1,1								

Драгоценные металлы в изделии не применяются. Корпус регулятора изготавливается из латуни, масса корпуса не менее 0,4 кг.

### Устройство и принцип работы

Принципиальное устройство регуляторов и способ присоединения их к источнику питания газом показаны на рисунке. Регулятор присоединен к источнику питания газом накидной гайкой с резьбой. Понижение давления газа, поступающего в регулятор из баллона, происходит путем его расширения при прохождении через зазор седла и клапаном, происходит в камеру рабочего давления. Необходимый расход газа устанавливается вращением винта регулирующего (маховичка) и измеряется указателем расхода газа манометрического типа, работающего в комплекте с расходной шайбой (дозой). Расходная шайба (доза) представляет собой резьбовую втулку с двумя отверстиями, со стороны отверстия меньшего диаметра имеется отличительная риска.

Указатель расхода газа имеет две шкалы – черную и красную. Для получения расхода газа, указанного в разделе «Основные параметры и размеры» настоящего паспорта, по черной шкале установите расходную шайбу (дозу) концом с отличительной риской на уплотнительную резиновую прокладку и затяните отверстией дозу. При этом расход газа будет осуществляться через дозу № 1.

Для получения расхода газа по красной шкале переустановите расходную шайбу (дозу) на уплотнительную резиновую прокладку противоположным концом (без отличительной риски) и затяните отверстией дозу. При этом расход газа будет осуществляться через дозу № 2.

Регулирование расхода газа производится только винтом регулирующим (маховичком). Другие способы регулирования не рекомендуются из-за возможного несоответствия показаний расхода фактическому расходу газа.

Манометр со шкалой до 25 МПа (250 кгс/см<sup>2</sup>) контролирует давление газа на входе в регулятор, на регулятор У-30-2МГ манометр не устанавливается.

Отбор газа осуществляется через ниппель, к которому присоединяется шланг с внутренним диаметром 9мм.

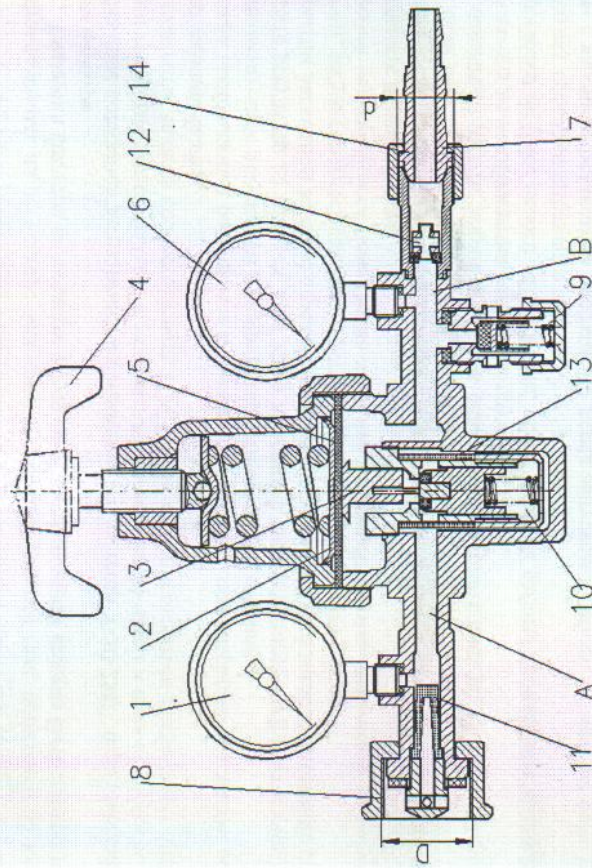


Рис. Регуляторы расхода газа с указателем расхода газа:

1- манометр (кроме У-30-2МГ); 2- диск нажимной; 3- толкатель; 4- винт регулирующий (маховичок); 5- мембрана; 6- указатель расхода газа; 7- ниппель; 8, 14- гайки; 9- клапан предохранительный; 10- узел редуцирующий; 11, 13- фильтры; 12- расходная шайба (доза).

А- камера высокого давления; В- камера рабочего давления;

Присоединение регуляторов (кроме В-50-2МГ) (D- резьба G 3/4; B; d- M16x1,5);

В-50-2МГ (D- СП21,8-14 ниток на 1" LH, d- M16x1,5 LH).

В корпусе регулятора установлен предохранительный клапан, соединенный с рабочей камерой и отрегулированный на начало выпуска газа при давлении в интервале:

от 0,6 до 1,0 МПа (6-10 кгс/см <sup>2</sup> )	для У-30-2МГ, АР-40-2МГ, А-90-2МГ, В-50-2МГ;
от 1,2 до 1,6 МПа (12-16 кгс/см <sup>2</sup> )	для Г-70-2МГ, АР-10-2МГ, АР-150-2МГ;
от 1,63 до 2,5 МПа (16,3-25 кгс/см <sup>2</sup> )	для А-30-2МГ;

Заводом постоянно ведется работа по усовершенствованию конструкции регулятора, поэтому некоторые конструктивные изменения могут быть не отражены в настоящем паспорте.

### Указание мер безопасности

При эксплуатации регулятора соблюдайте «Межотраслевые правила по охране труда при производстве ацетилена, кислорода, процессе напыления и газопламенной обработке металлов. ПОТ РМ-019-2001», «Межотраслевые правила по охране труда при электро- и газосварочных работах. ПОТ РМ-020-2001», «Правила безопасности в газовом хозяйстве» и ГОСТ 12.2.008.

Маховичок (винт регулирующий) регулятора перед открытием вентиля баллона выверните до полного освобождения нажимной пружины.

**Категорически запрещается эксплуатация регулятора без входного фильтра!**

Запрещается быстрое открытие вентиля баллона при подаче газа в регулятор.

Присоединительные элементы регулятора и вентиля баллона должны быть чистыми, не иметь никаких повреждений. Материалы, используемые в конструкции, обладают стойкостью в среде газа, для которого предназначены регуляторы.