

По вопросам продаж и поддержки обращайтесь:

Архангельск (8182)63-90-72
Астана (7172)727-132
Астрахань (8512)99-46-04
Барнаул (3852)73-04-60
Белгород (4722)40-23-64
Брянск (4832)59-03-52
Владивосток (423)249-28-31
Волгоград (844)278-03-48
Вологда (8172)26-41-59
Воронеж (473)204-51-73
Екатеринбург (343)384-55-89

Иваново (4932)77-34-06
Ижевск (3412)26-03-58
Казань (843)206-01-48
Калининград (4012)72-03-81
Калуга (4842)92-23-67
Кемерово (3842)65-04-62
Киров (8332)68-02-04
Краснодар (861)203-40-90
Красноярск (391)204-63-61
Курск (4712)77-13-04
Липецк (4742)52-20-81

Магнитогорск (3519)55-03-13
Москва (495)268-04-70
Мурманск (8152)59-64-93
Набережные Челны (8552)20-53-41
Нижний Новгород (831)429-08-12
Новокузнецк (3843)20-46-81
Новосибирск (383)227-86-73
Омск (3812)21-46-40
Орел (4862)44-53-42
Оренбург (3532)37-68-04
Пенза (8412)22-31-16

Пермь (342)205-81-47
Ростов-на-Дону (863)308-18-15
Рязань (4912)46-61-64
Самара (846)206-03-16
Санкт-Петербург (812)309-46-40
Саратов (845)249-38-78
Севастополь (8692)22-31-93
Симферополь (3652)67-13-56
Смоленск (4812)29-41-54
Сочи (862)225-72-31
Ставрополь (8652)20-65-13

Сургут (3462)77-98-35
Тверь (4822)63-31-35
Томск (3822)98-41-53
Тула (4872)74-02-29
Тюмень (3452)66-21-18
Ульяновск (8422)24-23-59
Уфа (347)229-48-12
Хабаровск (4212)92-98-04
Челябинск (351)202-03-61
Череповец (8202)49-02-64
Ярославль (4852)69-52-93

Единый адрес: spv@nt-rt.ru | <http://svpk.nt-rt.ru>

Тренога перегрузочная ТП-250 Грузоподъемность 250 кг

Предназначена для подъема, удержания, и опускания груза выше или ниже плоскости основания треноги при строительном-монтажных, ремонтных и погрузочно-разгрузочных работах в режиме не выше группы режима работы 1М по ГОСТ 25835-83.

Тренога имеет компактные размеры, что обеспечивает работу в условиях ограниченного пространства.

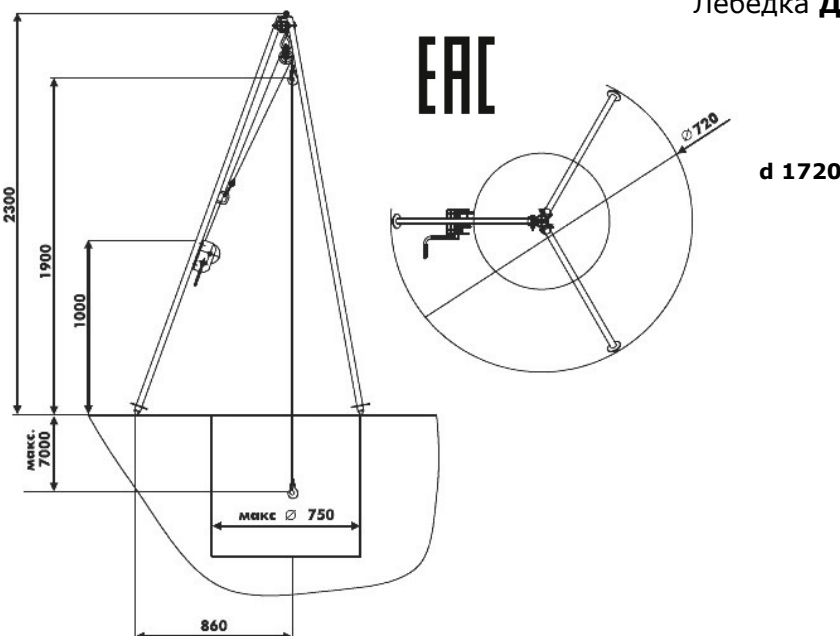
Может эксплуатироваться как в закрытом помещении, так и на открытом воздухе. Разрешается эксплуатация при температуре окружающей среды не ниже минус 40°C.

• ЗАПРЕЩАЕТСЯ применение треноги для перемещения пожаро- и взрывоопасных, ядовитых и едких грузов, транспортировки людей, а также для работ во взрыво- и пожароопасных средах, в помещениях, насыщенных парами кислот, щелочей и других веществ приводящих к коррозии поверхностей металла.



Лебедка Дина

Устройство



Тренога перегрузочная состоит из треноги и лебедки, которая крепится к треноге стандартными крепежными изделиями. Все сведения о лебедке изложены в паспорте ЛР 250.00.00 ПС (лебедка «Дина»).

Тренога состоит из трех стоек, соединенных между собой кронштейном. На втулке кронштейна закреплена скоба для подвески блока. В нижней части стоек находится замковое устройство, служащее для фиксации изделия в сложенном состоянии.

ТЕХНИЧЕСКИЕ ХАРАКТЕРИСТИКИ ТРЕНОГИ ТП-250

Грузоподъемность, кг, не более	250
Группа режима работы по ГОСТ 25835	1М
Максимальная высота подъема крюка от основания треноги, м	1,9
Максимальная глубина опускания крюка от основания треноги, м	7,0
Допускаемая величина уклона опорной поверхности треноги, не более, град	5
Масса (с лебедкой), кг, не более	27,0

* Технические характеристики лебедки, входящей в состав изделия, согласно паспорта на лебедку (Дина), входящему в состав изделия



Тренога перегрузочная ТП-500 М Грузоподъемность 500 кг

| Предназначена для подъема и опускания груза выше или ниже плоскости основания треноги массой не более 500 кг при строительно-монтажных, ремонтных и погрузочно-разгрузочных работах в различных отраслях промышленности и сельского хозяйства в режиме не выше группы режима 1М по ГОСТ 25835-83.

| Тренога имеет компактные размеры, что обеспечивает работу в условиях ограниченного пространства.

| Одна из стоек имеет регулировку по длине при помощи винта, что позволяет устанавливать треногу при уклоне опорной поверхности до 10 градусов.

| Тренога может эксплуатироваться как в закрытом помещении, так и на открытом воздухе. В части воздействия климатических факторов тренога соответствует исполнению У1 ГОСТ 15150. Разрешается эксплуатация при температуре окружающей среды не ниже минус 40°C.

| В комплект поставки таль не входит. По заявке потребителя тренога может комплектоваться талью ручной стационарной ТРШСп-0,5 или другой талью г/п 0,5 тонны.

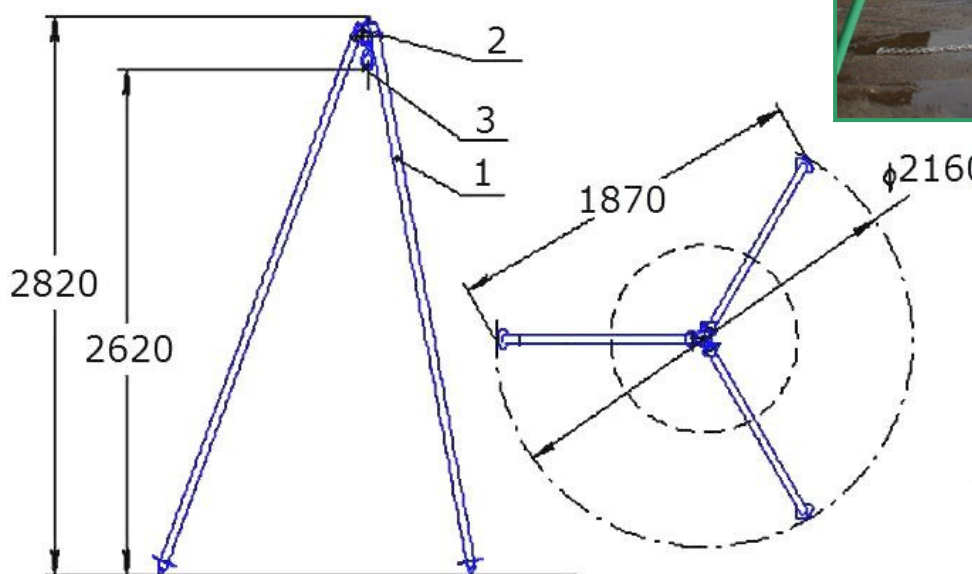
- **ЗАПРЕЩАЕТСЯ** применение треноги для перемещения пожаро- и взрывоопасных, ядовитых и едких грузов, транспортировки людей, а также для работ во взрыво- и пожароопасных средах, в помещениях, насыщенных парами кислот, щелочей и других веществ, приводящих к коррозии поверхностей металла.



Таль ручная
ТРШСп-0,5

ТЕХНИЧЕСКИЕ ХАРАКТЕРИСТИКИ ТРЕНОГИ ТП-500 М

Грузоподъемность, кг	500
Группа режима работы по ГОСТ 25835	1М
Расстояние от рым-болта до плоскости основания треноги, м	2,62
Допустимая величина уклона опорной поверхности треноги, не более, град	10
Масса, кг, не более (без тали)	32



• Тренога состоит из трех стоек(1) (одна из которых имеет регулировку по длине при помощи винта), соединенных между собой кронштейном(2). На втулке кронштейна закреплен рым-болт(3), служащий для подвески грузоподъемного устройства. В нижней части стоек находится замковое устройство служащее для фиксации треноги в сложенном состоянии.



Серийный выпуск приспособления для грузоподъемных операций тренога перегрузочная (всех грузоподъемностей) соответствует требованиям **Технического регламента Таможенного союза ТР ТС 010/2011**, что подтверждается декларацией о соответствии со сроком действия по 31.10.2018г.

Тренога перегрузочная ТП-1000Т

Грузоподъемность 1000 кг

Предназначена для подъема, удержания, и опускания груза выше или ниже плоскости основания треноги массой не более 1000 кг при ремонтных, строительно-монтажных и погрузочно-разгрузочных работах в режиме не выше группы режима работы 1М по ГОСТ 25835-83.

Компактные размеры треноги обеспечивает работу в условиях ограниченного пространства.

Тренога может эксплуатироваться в закрытом помещении и на открытом воздухе. В части воздействия климатических факторов тренога соответствует исполнению У1 ГОСТ 15150. Разрешается эксплуатация при температуре окружающей среды не ниже минус 40 град С.

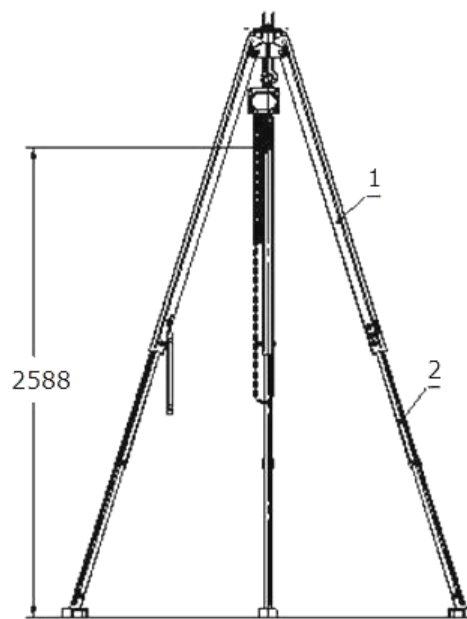


Грузоподъемность, кг	1000
Группа режима работы по ГОСТ 25835	1М
Расстояние от крюка полиспаста до опорной поверхности треноги, м	2,58
Допустимая величина уклона опорной поверхности треноги, не более, град	5,0
Масса, кг, не более (без тали)	68,0

В комплект поставки таль не входит. По заявке потребителя тренога может комплектоваться талью ручной стационарной ТРШСК-1,0; ТРШСМ-1,0 или другой талью грузоподъемностью 1 тонна.

Запрещается применение треноги для перемещения пожаро- и взрывоопасных, ядовитых и едких грузов, транспортировки людей, а также для работ во взрыво- и пожароопасных средах, в помещениях, насыщенных парами кислот, щелочей и других веществ, приводящих к коррозии металла.

Срок гарантии 6 месяцев со дня ввода треноги в эксплуатацию, но не более 12 месяцев со дня отгрузки с предприятия-изготовителя.



По вопросам продаж и поддержки обращайтесь:

Архангельск (8182)63-90-72
Астана (7172)727-132
Астрахань (8512)99-46-04
Барнаул (3852)73-04-60
Белгород (4722)40-23-64
Брянск (4832)59-03-52
Владивосток (423)249-28-31
Волгоград (844)278-03-48
Вологда (8172)26-41-59
Воронеж (473)204-51-73
Екатеринбург (343)384-55-89

Иваново (4932)77-34-06
Ижевск (3412)26-03-58
Казань (843)206-01-48
Калининград (4012)72-03-81
Калуга (4842)92-23-67
Кемерово (3842)65-04-62
Киров (8332)68-02-04
Краснодар (861)203-40-90
Красноярск (391)204-63-61
Курск (4712)77-13-04
Липецк (4742)52-20-81

Магнитогорск (3519)55-03-13
Москва (495)268-04-70
Мурманск (8152)59-64-93
Набережные Челны (8552)20-53-41
Нижний Новгород (831)429-08-12
Новокузнецк (3843)20-46-81
Новосибирск (383)227-86-73
Омск (3812)21-46-40
Орел (4862)44-53-42
Оренбург (3532)37-68-04
Пенза (8412)22-31-16

Пермь (342)205-81-47
Ростов-на-Дону (863)308-18-15
Рязань (4912)46-61-64
Самара (846)206-03-16
Санкт-Петербург (812)309-46-40
Саратов (845)249-38-78
Севастополь (8692)22-31-93
Симферополь (3652)67-13-56
Смоленск (4812)29-41-54
Сочи (862)225-72-31
Ставрополь (8652)20-65-13

Сургут (3462)77-98-35
Тверь (4822)63-31-35
Томск (3822)98-41-53
Тула (4872)74-02-29
Тюмень (3452)66-21-18
Ульяновск (8422)24-23-59
Уфа (347)229-48-12
Хабаровск (4212)92-98-04
Челябинск (351)202-03-61
Череповец (8202)49-02-64
Ярославль (4852)69-52-93

Единый адрес: spv@nt-rt.ru | <http://svpk.nt-rt.ru>